



Navodila za uporabo za uporabnika

Oljni kondenzacijski kotel

Olio Condens 7000F

OC7000F 18 | OC7000F 22 | OC7000F 30 | OC7000F 35 | OC7000F 49



0010006048-003



Vsebina

1	Razlaga simbolov in varnostna opozorila	2
1.1	Razlage simbolov	2
1.2	Splošni varnostni napotki	2
1.2.1	Predvidena uporaba	3
2	Podatki o izdelku	4
2.1	Izjava o skladnosti	4
2.2	Opis izdelka	4
2.2.1	ogrevalni kotel OC7000F 18...49	4
2.2.2	Regulator MX25	4
2.3	Dovoljena goriva	5
2.4	Napotki za obratovanje	5
3	Zagon	6
3.1	Priprava ogrevalnega sistema na obratovanje	6
3.2	Vklop ogrevalnega sistema	6
3.3	Vklop in izklop ogrevalnega kotla	6
3.4	Izklop ogrevalnega sistema	6
4	Upravljanje	6
4.1	Pregled upravljalnih elementov	6
4.2	Pregled simbolov na zaslonu	7
4.3	Vklop in izklop ogrevanja	8
4.4	Nastavitev maks. temperature dviznega voda	8
4.5	Vklop in izklop priprave tople vode	8
4.6	Nastavitev maksimalne temperature sanitarne vode	8
4.7	Zasilno obratovanje (ročni način delovanja)	9
5	Termična dezinfekcija	9
6	Servisni pregledi in vzdrževanje	10
6.1	Zakaj je redno vzdrževanje tako pomembno?	10
6.2	Čiščenje in nega	10
6.3	Kontrola tlaka ogrevalne vode	10
6.4	Dotakanje ogrevalne vode	10
7	Ustavitve obratovanja	10
7.1	Izklop ogrevalnega kotla z regulatorjem	10
7.2	Praznjenje ogrevalnega sistema	11
7.3	Izklop ogrevalnega sistema v sili	11
8	Dodatek	11
8.1	Prikazi obratovanja in motenj	11
8.1.1	Prikazi motenj na regulatorju ogrevanja	11
8.1.2	Resetiranje trajne blokade	11
8.1.3	Prikaz obratovalnega stanja	12
8.2	Podatki o energijski porabi proizvoda	13
8.3	Opozorilo glede varstva podatkov	14
8.4	Varovanje okolja in odstranjevanje	14
8.5	Napotki za energijsko varčno obratovanje	14

1 Razlaga simbolov in varnostna opozorila

1.1 Razlage simbolov

Varnostna opozorila

Pri varnostnih opozorilih opozorilna beseda dodatno izraža vrsto in težo posledic nevarnosti, ki nastopi, če se ukrepi za odpravljanje nevarnosti ne upoštevajo.

Naslednje opozorilne besede so definirane in se lahko uporabljajo v tem dokumentu:



NEVARNO pomeni, da bodo zagotovo nastopile hujše telesne ali smrtno nevarne poškodbe.



POZOR opozarja, da grozi nevarnost težkih ali smrtno nevarnih telesnih poškodb.



PREVIDNO pomeni, da lahko pride do lažjih do srednje težkih telesnih poškodb.

OPOZORILO

OPOZORILO pomeni, da lahko pride do materialne škode.

Pomembne informacije



Pomembne informacije za primere, ko ni nevarnosti telesnih poškodb ali poškodb na opremi, so v teh navodilih označene s simbolom Info.

Dodatni simboli

Simbol	Pomen
▶	Korak opravi
→	Navzkrižno sklicevanje na drugo mesto v dokumentu
•	Točka/vnos v seznam
-	Točka/vnos v seznam (2. nivo)

Tab. 1

1.2 Splošni varnostni napotki

⚠ Napotki za ciljno skupino

Ta navodila za uporabo so namenjena uporabniku ogrevalnega sistema.

Upoštevati je treba vse napotke v vseh navodilih. V primeru neupoštevanja navodil lahko pride do materialne škode in telesnih poškodb, tudi smrtne nevarnosti.

- ▶ Pred uporabo preberite navodila za uporabo (generator toplote, regulator ogrevanja itd.) in jih shranite.
- ▶ Upoštevajte varnostne napotke in opozorila.
- ▶ Generator toplote uporabljajte samo z nameščeno in zaprto oblogo.

⚠ Nevarnost zaradi neupoštevanja lastne varnosti, npr. v primeru požara

- ▶ Nikoli se sami ne izpostavljajte življenjski nevarnosti. Vaša lastna varnost je vedno najpomembnejša.

1.2.1 Predvidena uporaba

Proizvod je dovoljeno uporabljati samo za segrevanje ogrevalne vode in pripravo tople sanitarne vode v zaprtih toplovodnih ogrevalnih sistemih. Vsaka druga uporaba se šteje kot nenamenska uporaba. Škoda, ki zaradi tega nastane, je izključena iz garancije.

⚠ Varnost električnih naprav za gospodinjsko uporabo in podobne namene

Da bi se izognili poškodbam zaradi električnih naprav, skladno s standardom EN 60335-1 veljajo naslednje zahteve:

„Otroci, stari 8 let ali več, in osebe z zmanjšanimi telesnimi, senzoričnimi ali duševnimi sposobnostmi ali s pomanjkljivimi izkušnjami ter znanjem lahko napravo uporabljajo le pod nadzorom, ali če so seznanjeni z varno uporabo naprave ter se zavedajo nevarnosti, ki jih uporaba naprave predstavlja. Otroci se z napravo ne smejo igrati. Otroci brez nadzora naprave ne smejo čistiti in opravljati vzdrževalnih del.“

„Da uporabnik ne bi ogrožal lastne varnosti, mora poškodovano priključno napeljavo zamenjati proizvajalec - njegova tehnična služba oziroma pooblaščen servis.“

⚠ Ravnanje pri vonju dimnega plina

Zaradi uhajanja dimnih plinov obstaja smrtna nevarnost. Če zavohate dimne pline, upoštevajte naslednja pravila ravnanja.

- ▶ Izklopite kotel (→ stran 6).
- ▶ Odprite okna in vrata.
- ▶ Obvestite pooblaščen servis.

⚠ Smrtna nevarnost zaradi ogljikovega monoksida

Ogljikov monoksid (CO) je strupeni plin, ki med drugim nastaja med nepopolnim izgorevanjem fosilnih goriv, kot so nafta, plin ali trda goriva.

Nevarnosti se pojavijo, ko prične ogljikov monoksid zaradi okvare ali puščanja uhajati in neopazno kopičiti v notranjih prostorih.

Ogljikovega monoksida ne morete videti, okusiti ali vonjati.

Za preprečitev nevarnosti zaradi ogljikovega monoksida:

- ▶ Sistem naj redno pregleda in izvede vzdrževanje pooblaščen strokovnjak.
- ▶ Uporabite detektorje za CO, ki pravočasno opozorijo na uhajanje ogljikovega monoksida.
- ▶ V primeru suma uhajanja ogljikovega monoksida:
 - Opozorite druge stanovalce in takoj zapustite zgradbo.
 - Obvestite pooblaščen servis.
 - Poskrbite za odpravo pomanjkljivosti.

⚠ Servisni pregledi in vzdrževanje

Redni pregledi in vzdrževanje sta pogoja za varno in okolju prijazno obratovanje ogrevalnega sistema.

Priporočamo, da s pooblaščenim serviserjem sklenete pogodbo o vzdrževanju (pregled naprave enkrat letno in vzdrževalna dela po potrebi).

- ▶ Dela lahko izvaja samo pooblaščen strokovno osebje.
- ▶ Ugotovljene pomanjkljivosti je treba takoj odpraviti.

⚠ Predelava in popravila

Nestrokovne spremembe na generatorju toplote ali drugih delih ogrevalnega sistema lahko povzročijo telesne poškodbe oseb in/ali materialno škodo.

- ▶ Dela sme izvajati le pooblaščen specializirano podjetje.
- ▶ Nikoli ne odstranjajte oblog generatorja toplote.
- ▶ Ne izvajajte sprememb na generatorju toplote ali drugih delih ogrevalnega sistema.
- ▶ Nikoli ne zapirajte izhoda varnostnega ventila.
Med segrevanjem lahko priteče voda iz varnostnega ventila na bojlerju.

⚠ Pri napravah z zajemom zraka iz prostora:

Nevarnost zastrupitve zaradi dimnih plinov pri nezadostnem dovajanju zgorevalnega zraka

- ▶ Zagotovite dovod zgorevalnega zraka.
- ▶ Prezračevalne odprtine v vratih, oknih in stenah ne smejo biti zaprte ali zastrte.
- ▶ Zadosten dovod zgorevalnega zraka zagotovite tudi za naknadno vgrajene naprave, npr. ventilatorje za odpadni zrak kot tudi kuhinjske nape in klimatske naprave z odvodom zraka na prosto.
- ▶ Če dovod zgorevalnega zraka ni zadosten, naprave ne vklopite.

⚠ Poškodbe zaradi napačne uporabe

Napačna uporaba lahko povzroči telesne poškodbe in/ali materialno škodo.

- ▶ Ne dovolite, da se otroci igrajo z napravo ali da jo uporabljajo brez vašega nadzora.
- ▶ Zagotovite, da imajo dostop do naprave samo osebe, ki jo znajo pravilno uporabljati.

⚠ Nevarnost zaradi eksplozivnih in lahko vnetljivih snovi

- ▶ Uporaba ali skladiščenje lahko vnetljivih snovi in tekočin (papir, razredčila, barve, itd.) v bližini ogrevalnega kotla sta prepovedana.

⚠ Zgorevalni zrak/zrak v prostoru

Da bi preprečili korozijo, poskrbite, da zgorevalni zrak/zrak v prostoru ostane čist, brez prisotnosti agresivnih snovi (npr. brez halogenih ogljikovodikov, ki vsebujejo klorove ali fluorove spojine). Te so lahko npr. v razredčilih, barvah, lepilih, pogonskih plinih in gospodinjskih čistilih.

2 Podatki o izdelku

2.1 Izjava o skladnosti

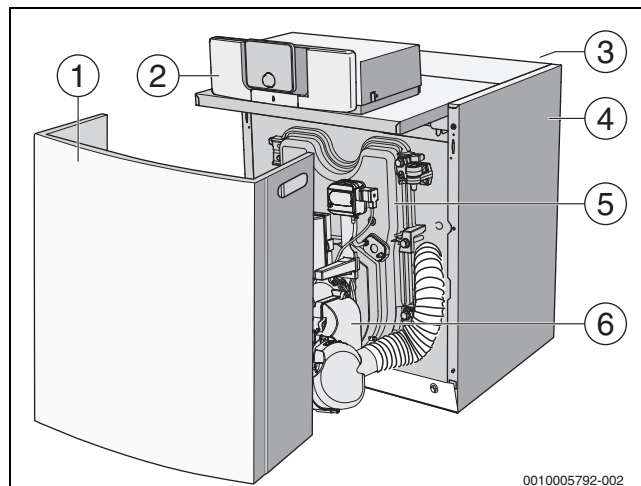
Ta proizvod glede konstrukcije in načina obratovanja ustreza zahtevam zadevnih direktiv EU in nacionalnim zahtevam.

CE S CE-znakom se dokazuje skladnost proizvoda z vsemi relevantnimi EU-predpisi, ki predvidevajo opremljanje s tem znakom.

Popolno besedilo Izjave o skladnosti je na voljo na spletnem naslovu: www.bosch-homecomfort.si.

2.2 Opis izdelka

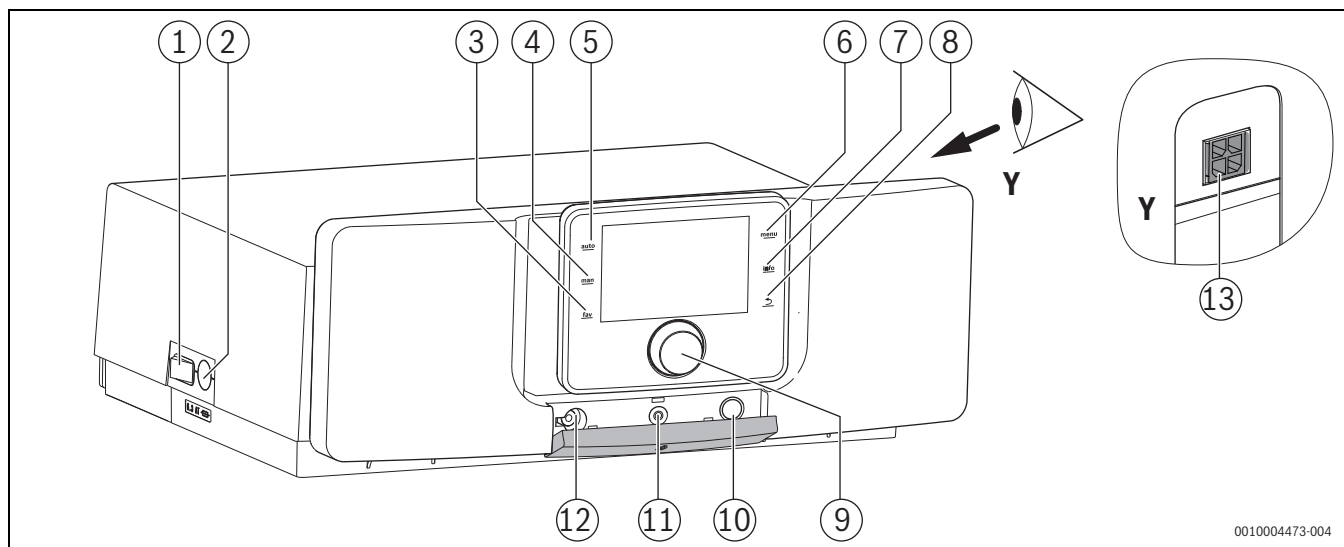
2.2.1 ogrevalni kotel OC7000F 18...49



Sl.1 OC7000F 18...49

- [1] Pokrov gorilnika
- [2] Regulator z regulatorjem ogrevanja
- [3] Toplotni izmenjevalnik
- [4] Plašč kotla
- [5] Kotlovska vrata
- [6] Oljni gorilnik

2.2.2 Regulator MX25



Sl.2 Regulator MX25 z upravljalnikom - upravljalni elementi

- [1] Glavno stikalo
- [2] Varovalka naprave 6,3 A
- [3] Tipka fav (priljubljene funkcije)
- [4] Tipka man (ročni način delovanja)
- [5] Tipka auto (samodejni način)
- [6] Tipka menu (priklic menijev)
- [7] Tipka info (meni informacije in pomoč)
- [8] Tipka za vračanje
- [9] Izbirni gumb
- [10] Tipka za funkcijo Dimnikar, ponastavitev in zasilno obratovanje
- [11] Status-LED
- [12] Priključek za servisni ključ
- [13] Priključek za komunikacijski modul (dodatna oprema)

Regulator MX25 omogoča osnovne nastavitve ogrevalnega sistema.

Na voljo so med drugim naslednje funkcije:

- Vklon načina Dimnikar
- Prikaz obratovalnega stanja kotla in gorilnika
- Ponastavitev zaklepnih motenj (trajna blokada)
- Vklon zasilnega načina obratovanja (ročni način delovanja)

Številne nadaljnje funkcije, ki omogočajo udobno regulacijo ogrevalnega sistema, se nastavljajo na upravljalniku CW 400/CW 800 ali ločeno dobavljivem CR 100 in CR 10

2.3 Dovoljena goriva



PREVIDNO

Nevarnost telesnih poškodb in materialne škode zaradi uporabe nedovoljenih goriv!

Uporaba nedovoljenih goriv škoduje kotlu in lahko privede do tvorjenja zdravju nevarnih snovi.

- ▶ Uporabljajte samo tista goriva, ki jih je proizvajalec odobril za uporabo s tem proizvodom.

Država	Goriva	Opomba
Nemčija Belgija Italija	<ul style="list-style-type: none"> • Kurilno olje EL po DIN 51603-1 • Bio kurilno olje po DIN SPEC 51603-6 • Parafinsko kurilno olje po DIN TS 51603-8 	<ul style="list-style-type: none"> • Ogrevalni kotel sme obratovati le z zgoraj navedenimi vrstami goriva. • Zahteve iz čl. 15a Uredbe BImSchV glede emisij in izkoristkov so izpolnjene (Nemčija). • Odobreno za tekoča goriva po DIN 51603-1/-6/-8 in s tem tudi za pripadajoča podnebno nevtralna goriva. Po obratovanju s klasičnim kurilnim oljem je možno obratovanje z mešanicami z do 10,9-% deležem izboljšanih bio goriv (FAME) in z do 100% parafinskimi gorivi (hidrirani proizvodi/proizvodi na osnovi zelene energije).
Avstrija	<ul style="list-style-type: none"> • Kurilno olje po EL (viskoznozt maks. 6,0 mm²/s pri 20 °C) 	<ul style="list-style-type: none"> • Ogrevalni kotel sme obratovati le z zgoraj navedeno vrsto goriva. Zahteve iz čl. 15a B-VG glede emisij in izkoristkov so izpolnjene. • V 3. odstavku 7. člena navedene emisijske vrednosti, ki veljajo za gorilnike z razpršilnimi šobami na ekstra lahko kurilno olje (CO<20 mg/MJ, NOx<6 mg/MJ dimno število <=1) niso presežene. • Po obratovanju s klasičnim kurilnim oljem je možno obratovanje z mešanicami z do 10,9-% deležem izboljšanih bio goriv (FAME) in z do 100% parafinskimi gorivi (hidrirani proizvodi/proizvodi na osnovi zelene energije) (na podlagi DIN 51603-1/-6/-8).
Slovenija	<ul style="list-style-type: none"> • Kurilno olje po EL (viskoznozt maks. 6,0 mm²/s pri 20 °C) 	<ul style="list-style-type: none"> • Ogrevalni kotel sme obratovati le z zgoraj navedeno vrsto goriva. Toplotne moči, navedene v tabeli „Tehnični podatki“, so nazivne toplotne moči. V praksi so nekatere vrednosti nižje od navedenih (predpisi LRV). • Kotel je bil testiran in odobren v skladu z zahtevami Uredbe o vzdrževanju čistega zraka (LRV, Priloga 4) in Priročnikom za predpise požarne inšpekcije VKF. Dimovodni sistemi so preverjeni s strani VKF. • Po obratovanju s klasičnim kurilnim oljem je možno obratovanje z mešanicami z do 10,9-% deležem izboljšanih bio goriv (FAME) in z do 100% parafinskimi gorivi (hidrirani proizvodi/proizvodi na osnovi zelene energije) (na podlagi DIN 51603-1/-6/-8).
Druge države	<ul style="list-style-type: none"> • Kurilno olje po EL (viskoznozt maks. 6,0 mm²/s pri 20 °C) 	<ul style="list-style-type: none"> • Ogrevalni kotel sme obratovati le z zgoraj navedenimi vrstami goriva. • Po obratovanju s klasičnim kurilnim oljem je možno obratovanje z mešanicami z do 10,9-% deležem izboljšanih bio goriv (FAME) in z do 100% parafinskimi gorivi (hidrirani proizvodi/proizvodi na osnovi zelene energije) (na podlagi DIN 51603-1/-6/-8).

Tab. 2 Goriva in opombe (za posamezne države)

2.4 Napotki za obratovanje

Pravo gorivo

OPOZORILO

Nevarnost poškodovanja sistema zaradi napačnega goriva!

- ▶ Uporabljajte samo navedeno gorivo.

Uporaba prave vrste in kakovosti goriva je predpogoj za brezhibno delovanje ogrevalnega sistema.

Če želite svoj ogrevalni sistem predelati na drugo vrsto goriva ali ga uporabljati z gorivom z drugačno specifikacijo:

- ▶ Poiščite nasvet specializiranega podjetja za ogrevanje.

Uporabljajte samo to gorivo:

Žig/datum/podpis

Tab. 3

Prostor postavitve

OPOZORILO

Poškodba kotla zaradi onesnaženega zgorevalnega zraka.

- ▶ V prostoru, kjer je kotel nameščen, nikoli ne uporabljajte ali hranite čistil, ki vsebujejo klor in vodikovih halogenidov (npr. spreji, topila, čistila, lepila, laki).
- ▶ Preprečite močno kopičenje prahu.

OPOZORILO

Poškodbe sistema zaradi vode.

- ▶ V primeru akutne nevarnosti poplave pravočasno zaustavite kotel na strani goriva in na strani električne energije, preden voda vstopi (→ pog. 3.4, stran 6).
- ▶ Pred ponovnim zagonom naj vaš ogrevalni sistem po vdoru vode pregleda specializirano podjetje.
- ▶ Armature, regulacijske in krmilne naprave, ki so prišle v stik z vodo, naj zamenjajo v specializiranem podjetju.

3 Zagon

To poglavje opisuje zagon z osnovnim modulom regulatorja.

3.1 Priprava ogrevalnega sistema na obratovanje

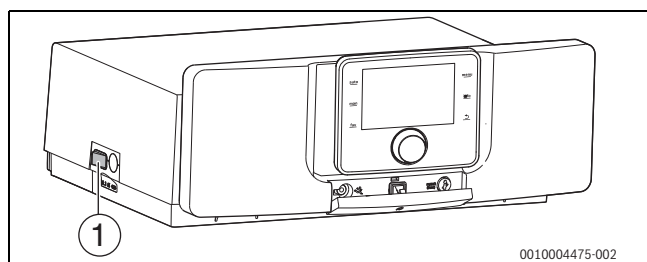
- ▶ Odprite dovod goriva, nameščen na lokaciji.
- ▶ Vključite zasilno stikalo za ogrevanje (če je na voljo) in/ali hišno varovalko za kotel.

3.2 Vključitev ogrevalnega sistema

- ▶ Pred vklopom se prepričajte:
 - Ali je delovni tlak zadosten?
 - Ali je dovod goriva na glavni zapiralni napravi odprt?
 - Je zasilno stikalo za ogrevanje vklopljeno?

3.3 Vključitev in izklop ogrevalnega kotla

- ▶ Ogrevalni kotel vključite s stikalom za vklop/izklop [1]. Zaslona svetli in po krajšem času prikaže temperaturo kotlovske vode.



Sl.3 Vključitev/izklop

[1] Stikalo za vklop/izklop

3.4 Izklop ogrevalnega sistema

- ▶ Izklopite delovno stikalo na regulatorju (položaj "0"). S tem se kotel z vsemi njegovimi komponentami (npr. gorilnik) izklopi.
- ▶ Zaprite dovod goriva na glavnem zapornem ventilu.

OPOZORILO

Nevarnost poškodovanja opreme zaradi zmrzali!

Če ogrevalni sistem pozimi, ko obstaja nevarnost zmrzovanja, ne obratuje, lahko voda v sistemu zmrzne.

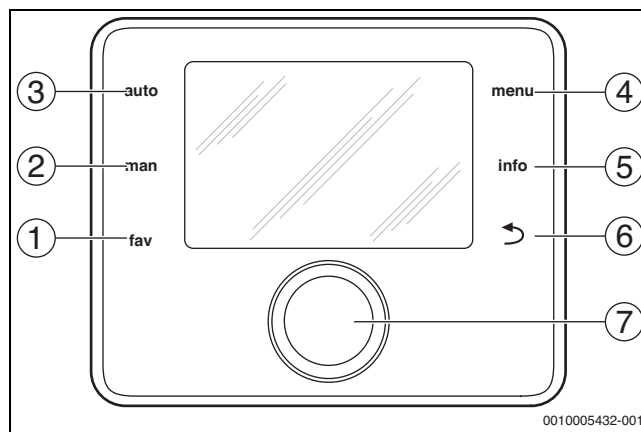
- ▶ Priporočamo da imate ogrevalni sistem stalno vklopljen.
- ▶ Če grozi nevarnost zmrzovanja, morate ogrevalni sistem ustrezno zaščititi: ogrevalno in sanitarno vodovodno napeljavo izpraznite na najnižji točki.
- ▶ Izpraznite toplotni izmenjevalnik.

4 Upravljanje

4.1 Pregled upravljalnih elementov



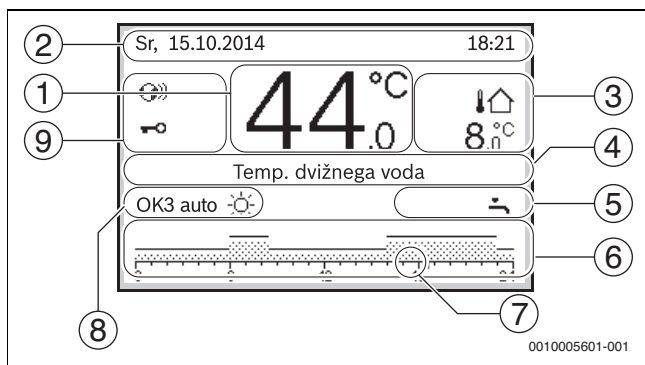
Če osvetlitev zaslona ni aktivna, prvi pritisk poljubnega upravljalnega elementa povzroči le vklop osvetlitve zaslona. Opisi upravljalnih korakov v tem navodilu zmeraj predvidevajo vklopljeno osvetlitev. Če ne pritisnete nobenega upravljalnega elementa, se zaslon samodejno zatemni.



Sl.4 Upravljalni elementi

- [1] Tipka "fav" – priklic priljubljenih funkcij (kratkotrajni pritisk) in konfiguriranje (držite pritisnjeno)
- [2] Tipka "man" – aktiviranje ročnega načina (kratkotrajni pritisk) in nastavitve trajanja za ročni način (držite pritisnjeno)
- [3] tipka "auto" – aktivirajte avtomatskega načina
- [4] Tipka "meni" – odpiranje glavnega menija (kratkotrajni pritisk) in servisnega menija (držite pritisnjeno)
- [5] Tipka "info" – Za odpiranje informacijskega menija ali priklic nadaljnjih informacij o trenutni izbiri
- [6] Tipka za vračanje – Za priklic nadrejenih menijev ali zavrnitev vrednosti (kratek pritisk), za vrnitev na standardni prikaz (držite pritisnjeno)
- [7] Izbirni gumb – izberite (vrtite) in potrdite (pritisnite)

4.2 Pregled simbolov na zaslonu



Sl.5 Primer standardnega prikaza pri sistemu z več ogrevalnimi krogi

Poz.	Simbol	Opis
1	44.0°C	Prikaz vrednosti (prikaz trenutne temperature): <ul style="list-style-type: none"> • sobna temperatura pri stenski montaži • temperatura generatorja toplote pri namestitvi v generatorju toplote.
2	-	Informacijska vrstica: prikaz ure, dneva v tednu in datuma
3	3.0°C	Dodatni prikaz temperature (prikaz dodatne temperature): zunanja temperatura, temperatura solarnega kolektorja ali sistema sanitarne vode (več informacij → Navodila za uporabo regulatorja ogrevanja).
4	-	Besedilne informacije: npr. oznaka trenutno prikazane temperature (→ sl. 5, [1]); za sobno temperaturo oznaka ni prikazana. Če je prisotna motnja, je tukaj prikazano opozorilo tako dolgo, dokler motnja ni odpravljena.
5		Informacijska grafika Črpalka solarja obratuje. Priprava tople vode aktivna Priprava tople vode je izklopljena Gorilnik je vklopljen (plamen) Generator toplote je blokiran (npr. zaradi alternativnega generatorja toplote).
6		Časovni program: grafični prikaz aktivnega časovnega programa za prikazani ogrevalni krog. Višina stolpcev v grobem predstavlja zeleno sobno temperaturo v različnih časovnih obdobjih.
7		Časovna oznaka ■ prikazuje časovni program v korakih po 15 minut (= razdelitev časovne lestvice) na trenutni čas.

Poz.	Simbol	Opis
8		Način delovanja
	auto	Sistem z enim ogrevalnim krogom v avtomatskem obratovalnem načinu (ogrevanje po časovnem programu).
	OK2 auto	Prikazani ogrevalni krog obratuje v avtomatskem načinu. Standardni prikaz se nanaša izključno na prikazani ogrevalni krog. Če v standardnem prikazu pritisnete na tipko man, tipko auto in če spremenite želeno sobno temperaturo, to vpliva samo na prikazan ogrevalni krog.
		V prikazanem ogrevalnem krogu je ogrevanje aktivno v avtomatskem obratovalnem načinu.
		V prikazanem ogrevalnem krogu je obratovanje z znižano temperaturo aktivno v avtomatskem načinu.
	Poletje (Off)	Sistem z enim ogrevalnim krogom v poletnem režimu (ogrevanje izklopljeno, ogrevanje sanitarne vode vklopljeno)
	OK2 Poletje (Off)	Prikazan ogrevalni krog obratuje v poletnem režimu (ogrevanje je izklopljeno, ogrevanje sanitarne vode je vklopljeno). Standardni prikaz se nanaša izključno na prikazani ogrevalni krog (→ Navodila za uporabo regulatorja).
	ročno	Sistem z enim ogrevalnim krogom v ročnem obratovalnem načinu.
	OK2 ročno	Prikazan ogrevalni krog je aktiven v ročnem obratovalnem načinu. Standardni prikaz se nanaša izključno na prikazani ogrevalni krog. Če v standardnem prikazu pritisnete na tipko man, tipko auto in če spremenite želeno sobno temperaturo, to vpliva samo na prikazan ogrevalni krog.
	Dopust do 11.1.2011	V sistemu z enim ogrevalnim krogom je aktiven program za dopust (→ Navodila za uporabo regulatorja).
OK2 Dopust do 11.1.2011	V prikazanem ogrevalnem krogu in po potrebi tudi za sisteme sanitarne vode je aktiven program za dopust (→ Navodila za uporabo regulatorja). Standardni prikaz se nanaša izključno na prikazani ogrevalni krog.	
	Ogrevanje je popolnoma izključeno (vsi ogrevalni krogi)	
	Način Dimnikar aktiven	
	Zasilno obratovanje aktivno	
E	Eksterna zahteva po toploti	
9		Stanje regulatorja
		Komunikacijski modul je v sistemu prisoten, povezava do strežnika Bosch/Junkers pa aktivna.
	Zapora tipk je aktivirana (pritisnite tipko auto in izbirni gumb, da vklopite ali izklopite zaporo tipk).	

Tab. 4 Simboli na zaslonu

4.3 Vklop in izklop ogrevanja

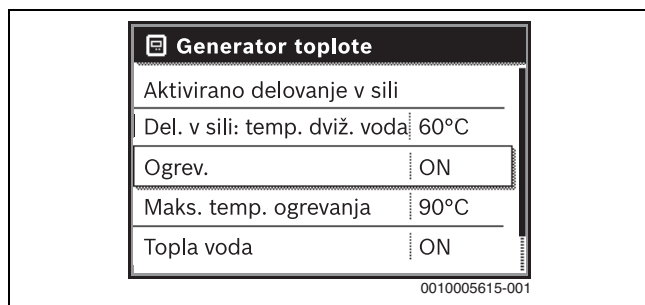
OPOZORILO

Nevarnost poškodovanja opreme zaradi zmrzali!

Pri izključenem ogrevanju in poletnem režimu je aktivna le protizmrzovalna zaščita.

- ▶ Pri nevarnosti zmrzali upoštevajte ukrepe za zaščito proti zmrzali.

- ▶ Odprite **Glavni meni**.
- ▶ Izberite meni **Generator toplote** in potrdite.
- ▶ Izberite in potrdite **Ogrev..**
- ▶ Izberite **ON** ali **Off** in potrdite.



Sl.6 Vklop ogrevanja

- ▶ Da bi aktivirali poletni režim, v meniju **Glavni meni > Ogrev. > Preklop poletje/zima** v podmeniju **Preklop poletje/zima** izberite nastavev **Stalno poletje** in potrdite. V poletnem režimu je ogrevanje izklopljeno, ogrevanje sanitarne vode pa aktivno.

Več informacij o poletnem režimu → tehnična dokumentacija regulatorja ogrevanja.

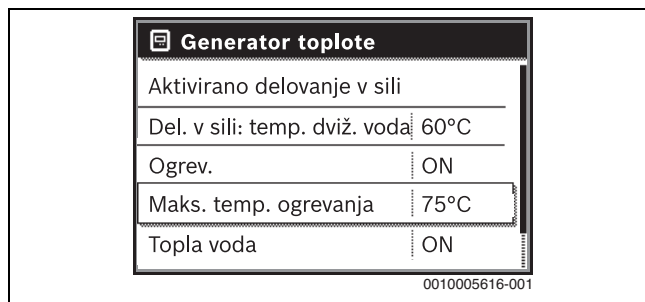
4.4 Nastavitev maks. temperature dvižnega voda

OPOZORILO

Nevarnost poškodb ali uničenja estriha!

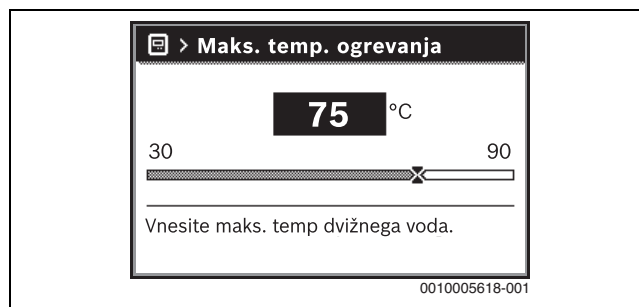
- ▶ Pri talnem ogrevanju upoštevajte maksimalno temperaturo dvižnega voda, ki jo je priporočil proizvajalec.

- ▶ Odprite **Glavni meni**.
- ▶ Izberite meni **Generator toplote** in potrdite.
- ▶ Izberite in potrdite **Maks. temp. ogrevanja**.



Sl.7 Maksimalna temperatura dvižnega voda

- ▶ Temperaturo nastavite in potrdite.



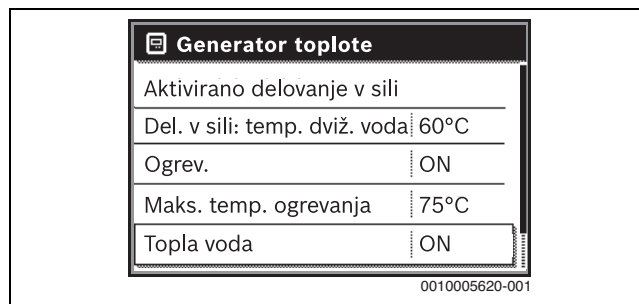
Sl.8 Nastavitev maks. temperature dvižnega voda

Maksimalno temperaturo dvižnega voda je možno nastaviti med 30 °C in 90 °C (temperaturno območje je odvisno od generatorja toplote). Trenutna temperatura dvižnega voda je prikazana v standardnem prikazu na zaslonu, če je nameščena ustrezna dodatna oprema in če je regulator ogrevanja vgrajen v generatorju toplote oziroma ustrezno konfiguriran.

Prikazati je mogoče trenutno izmerjene temperature v sistemu. Več informacij o prikazu informacij v zvezi s sistemom → tehnični podatki regulatorja ogrevanja.

4.5 Vklop in izklop priprave tople vode

- ▶ Odprite **Glavni meni**.
- ▶ Izberite meni **Generator toplote** in potrdite.
- ▶ Izberite in potrdite **Topla voda**.
- ▶ Izberite **ON** ali **Off** in potrdite.



Sl.9 Vklop priprave tople vode

4.6 Nastavitev maksimalne temperature sanitarne vode



PREVIDNO

Nevarnost za zdravje zaradi legionel!

- ▶ Pri nizkih temperaturah sanitarne vode aktivirajte **Termična dezinfekcija** ali **Dnevno dogrevanje** (→ Uredba o pitni vodi).



POZOR

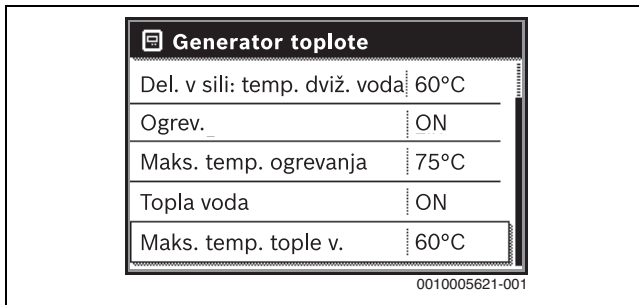
Nevarnost oparin!

Vroča voda lahko povzroči hude oparine. Če je maksimalna temperatura sanitarne vode (**Max temp. tople vode**) nastavljena na > 60 °C:

- ▶ Obvestite vse uporabnike in zagotovite, da je nameščen mešalni ventil.

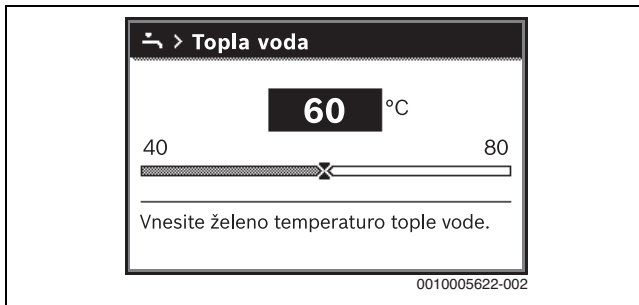
- ▶ Odprite **Glavni meni**.
- ▶ Izberite meni **Generator toplote** in potrdite.

- ▶ Izberite in potrdite **Max temp. tople vode**.



Sl.10 Maksimalna temperatura sanitarne vode

- ▶ Temperaturo nastavite in potrdite.



Sl.11 Nastavitev maksimalne temperature sanitarne vode



Opisani podmeni **Max temp. tople vode** morda ne bo na voljo, odvisno od različice programske opreme regulatorja ogrevanja. Maksimalno temperaturo sanitarne vode lahko v tem primeru v servisnem meniju nastavi le servisler.

Več informacij o nastavitvenih možnostih za pripravo tople vode → tehnična dokumentacija regulatorja ogrevanja in morebitnih nameščenih modulov.

4.7 Zasilno obratovanje (ročni način delovanja)

Pri zasilnem obratovanju naprava ogreva. Gorilnik obratuje, dokler sistem ne doseže za zasilno obratovanje nastavljenе temperature dvižnega voda. Priprava tople vode ni aktivna. Zasilno obratovanje velja le za ogrevalni krog 1.



Za zasilno obratovanje mora biti ogrevanje vključeno (→ pog. 4.3).

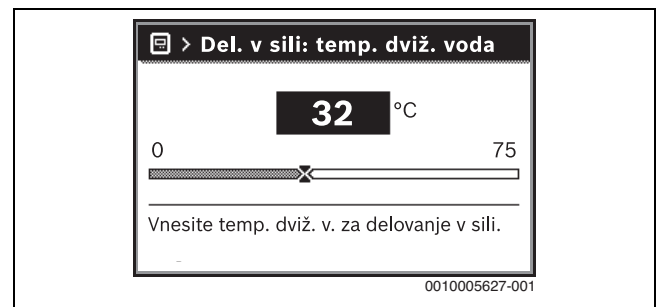
Za aktiviranje zasilnega obratovanja:

- ▶ Odprite **Glavni meni**.
- ▶ Izberite meni **Generator toplote** in potrdite.
- ▶ Izberite in potrdite **Aktivirano delovanje v sili**.
- ▶ Izberite in potrdite **Da**.
Sistem je v zasilnem načinu.

-ali-

- ▶ Pritisnite tipko in jo držite 5 sekund.

- ▶ Temperaturo dvižnega voda za zasilno obratovanje nastavite v meniju **Glavni meni > Generator toplote** v podmeniju **Del. v sili: temp. dviž. voda**.



Sl.12 Temperatura dvižnega voda pri zasilnem obratovanju

Za izklop zasilnega obratovanja:

- ▶ Odprite **Glavni meni**.
- ▶ Izberite meni **Generator toplote** in potrdite.
- ▶ Izberite in potrdite **Dektiv. delovanje v sili**.
- ▶ Izberite in potrdite **Da**.
Sistem se ponovno vrne v prej aktivni način delovanja.

-ali-

- ▶ Pritisnite tipko in jo držite 5 sekund.

5 Termična dezinfekcija



POZOR

Nevarnost oparin zaradi vroče vode!

Vroča voda lahko povzroči hude oparine.

- ▶ Stanovalce opozorite na nevarnost oparjenja.
- ▶ Termične dezinfekcije ne izvajajte med časom običajne uporabe.

Da bi preprečili bakterijsko onesnaženje sanitarne vode, npr. z legionelami, priporočamo, da po daljših izklopih izvedete termično dezinfekcijo.

Za termično dezinfekcijo je mogoče nastaviti čas vklopa. Več informacij → tehnična dokumentacija nameščenega regulatorja ogrevanja CW 400/CW 800.

Termična dezinfekcija lahko zajame celotni sistem sanitarne vode vključno z vsemi odjemnimi mesti.

6 Servisni pregledi in vzdrževanje

OPOZORILO

Nevarnost materialne škode zaradi neustreznega čiščenja in vzdrževanja!

- ▶ Ogrevalni sistem mora enkrat letno pregledati pooblaščen serviser in opraviti čistilna in vzdrževalna dela.
- ▶ Priporočamo, da s pooblaščenim serviserjem sklenete pogodbo o vzdrževanju (pregled naprave enkrat letno in vzdrževalna dela po potrebi).

6.1 Zakaj je redno vzdrževanje tako pomembno?

Redna vzdrževalna dela na ogrevalnem sistemu so potrebna iz naslednjih vzrokov:

- doseganje konstantno visokega izkoristka in varčna raba goriva
- doseganje visoke obratovalne zanesljivosti
- doseganje konstantnega okolju prijaznega zgorevanja.

6.2 Čiščenje in nega

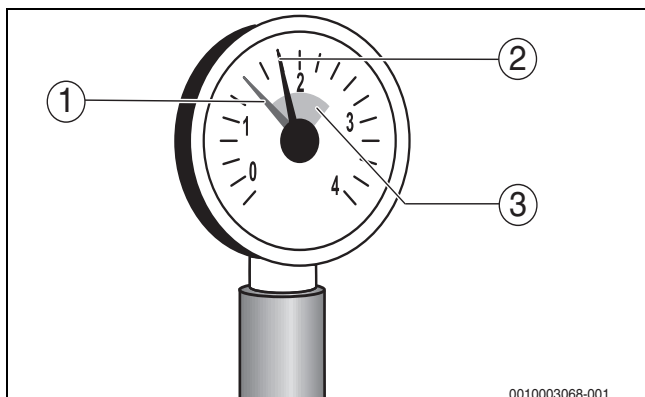
Plašč ogrevalnega kotla lahko očistite z mokro krpo (voda/milo). Nikoli ne uporabljajte grobih ali agresivnih čistilnih sredstev, da ne poškodujete lakiranih površin ali plastičnih delov.

6.3 Kontrola tlaka ogrevalne vode

Za ohranjanje obratovalne pripravljenosti sistema:

- ▶ Redno preverjajte obratovalni tlak.

Obratovalni tlak običajno znaša 1,2...2 bar. Če je potreben višji tlak, se posvetujte s pooblaščenim serviserjem.



Sl. 13 Manometer za zaprte sisteme

- [1] Rdeči kazalec
- [2] Kazalec manometra
- [3] Zelena oznaka

6.4 Dotakanje ogrevalne vode

Dotakanje ogrevalne vode je pri vsakem ogrevalnem sistemu različno. Pooblaščen serviser vam bo zato razložil vse v zvezi z dotakanjem.

OPOZORILO

Nevarnost materialne škode zaradi temperaturnih razlik!

Pri dotakanju hladne ogrevalne vode v vroč kotel lahko zaradi temperaturnih razlik pride do napetosti in razpok v materialu.

- ▶ Ogrevalni sistem polnite le v hladnem stanju. Maksimalna temperatura dviznega voda ob polnjenju je lahko 40 °C.

Maksimalni tlak 3 °bar pri maksimalni temperaturi ogrevalne vode ne sme biti presežen (odpre se varnostni ventil).

7 Ustavitev obratovanja

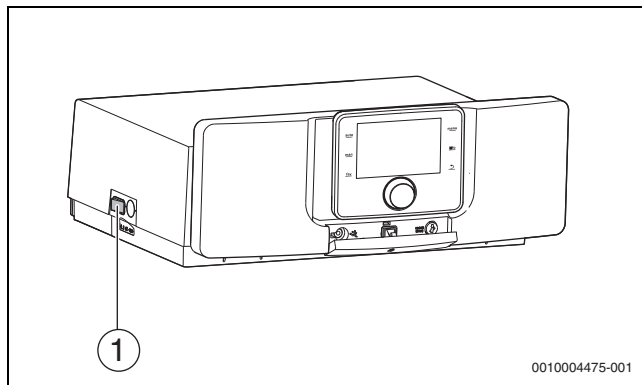
7.1 Izključitev ogrevalnega kotla z regulatorjem

Obratovanje kotla prekinite z glavnim stikalom na regulatorju MX25. Gorilnik se samodejno izklopi.



Naprava ima zaščito pred blokado obtočne črpalke, ki prepreči blokado črpalke po daljšem izklopu ogrevanja.

Če je naprava izključena, zaščita pred blokado ni aktivna.



Sl. 14 Glavno stikalo

[1] Glavno stikalo

- ▶ Kotel izključite z glavnim stikalom [1]. Prikaz stanja (v koliko je prikazan) izgine.
- ▶ Zaprite zaporni ventil za gorivo.
- ▶ Če naprava dalj časa ne bo obratovala: upoštevajte ukrepe za zaščito pred zmrzaljo

OPOZORILO

Gmotna škoda zaradi zmrzali!

Če je ogrevalni sistem nameščen v prostoru, ki ne zagotavlja zaščite pred zmrzovanjem, in ne obratuje, lahko voda v sistemu zmrzne. V poletnem režimu obratovanja ali pri blokiranem ogrevanju je pred zmrzovanjem zaščitena samo naprava.

- ▶ Ogrevalni sistem naj bo, če je le mogoče, stalno vklopljen, temperatura dviznega voda pa nastavljena na najmanj 30 °C, - ali -
- ▶ Ogrevalni sistem zaščitite pred zmrzovanjem tako, da specializirano podjetje na najnižji točki sistema izprazni celotno napeljavo za ogrevavno in pitno vodo.

7.2 Praznjenje ogrevalnega sistema



Način praznjenja je pri vsakem ogrevalnem sistemu drugačen. Pooblaščen serviser vam bo zato vse razložil.

Za praznjenje ogrevalnega sistema je treba na najnižji točki sistema vgraditi pipo.

- ▶ Odprite samodejni odzračevalnik na najvišji točki ogrevalnega sistema.
- ▶ Ogrevalno vodo izpustite na najnižji točki sistema, in sicer prek pipe ali radiatorja.

7.3 Izklop ogrevalnega sistema v sili



Izklapljanje ogrevalnega sistema s pomočjo kotlovniške varovalke ali na glavnem stikalu za izklop ogrevanja je dovoljeno le v nujnih primerih.

- ▶ Nikoli se sami ne izpostavljajte smrtni nevarnosti. Vaša lastna varnost je vedno najpomembnejša.
- ▶ Zaprite glavno zaporno armaturo za gorivo.
- ▶ Izklopite ogrevalno napravo na glavnem stikalu ali s pomočjo ustrezne hišne varovalke.

8 Dodatek

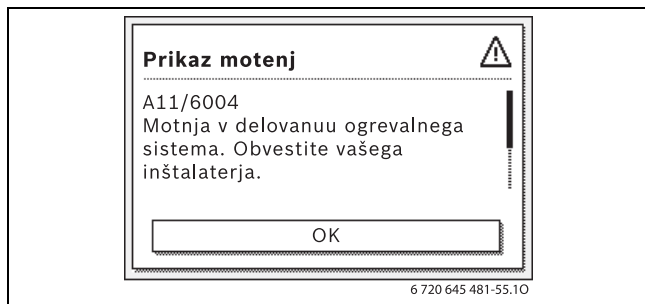
8.1 Prikazi obratovanja in motenj

8.1.1 Prikazi motenj na regulatorju ogrevanja

Regulator ogrevanja javi motnjo v standardnem prikazu.

Vzrok je lahko motnja regulatorja ogrevanja, komponente, sklopa, generatorja toplote ali napačna oziroma neveljavna nastavitvev. Priložena navodila zadevne komponente oziroma sklopa in servisni priročnik vsebujejo dodatne napotke glede odpravljanja motenj.

- ▶ Pritisnite tipko za vračanje. Na zaslonu se pojavi okno, v katerem so prikazane aktualne motnje z največjo prioriteto s pripadajočimi kodami motnje in dodatnimi kodami.



Sl. 15 Pojavno okno s prikazom motenj

Če se pojavi več motenj, se prikaže motnja z največjo prioriteto. Prikazani sta koda motnje in dodatna koda. Kode dajejo serviserju informacije o vzroku. Ob potrditvi (pritisk na izbirni gumb) zaslon preklopi na standardni prikaz. V informacijski vrstici je še vedno prikazano opozorilo na motnjo. Če je motnja še aktivna, se znova prikaže, ko pritisnete tipko za vračanje. Vzrok je lahko motnja regulatorja ogrevanja, komponente, sklopa ali generatorja toplote. Če je le mogoče, ogrevalni sistem obratuje naprej, kar pomeni, da se ogrevanje nadaljuje.



Uporabljajte le originalne nadomestne dele. Kritje škode, nastale zaradi nadomestnih delov, ki jih ni dobavil proizvajalec, je izključeno iz garancije.

Če napake ni mogoče odpraviti, se obrnite na pooblaščenega serviserja.

8.1.2 Resetiranje trajne blokade

V primeru trajne blokade utripa LED stanja (→ sl. 2, [12], str. 4).

- ▶ Pritisnite tipko **Reset** na MX25 (→ sl. 2, [11], str. 4). Če ste motnjo uspešno odpravili, ta na zaslonu ne bo več prikazana.

Če motnje ni mogoče odpraviti:

- ▶ Kontaktirajte pooblaščen servis in sporočite tip naprave, obratovalno kodo (kodo motnje) in dodatno kodo.

Podatki o napravi

Preden pokličete servisno službo, si natančno zabeležite podatke o vaši napravi.

Te podatke najdete na napisni ploščici ali na nalepki tipa naprave na pokrovu.

Olio Condens 7000 F (npr. OC7000F 18):

.....

Serijska št.:

Datum izdelave:

Datum zagona:

Izvajalec:

8.1.3 Prikaz obratovalnega stanja

Da odčitate prikaze obratovalnega stanja:

► Odprite meni **Info**.

► Izberite meni **Sist. informacije** in potrdite.

► Poiščite meni **Obrat. koda**.

Koda motnje	Št. motnje	Vzrok	Opis	Kontrola/ vzrok	Ukrep
OA	–	Naprava v načinu za optimizacijo vklopa.	Znotraj nastavljenega časa optimiziranja vklopa se je pojavila nova zahteva gorilnika. Naprava se nahaja v časovni zapori. Običajen čas optimiziranja vklopa znaša 10 minut.	Preverite nastavitev moči na regulatorju ogrevanja.	Moč kotla uskladite s potrebno potrebo po toploti v zgradbi.
				Preverite nastavitve regulatorja ogrevanja.	Nastavitve regulatorja prilagodite sistemskim pogojem.
OH	–	Kotel je v stanju pripravljenosti, ni potrebe po toploti.	Ogrevalni kotel je pripravljen na obratovanje, ogrevalni krog ne javlja zahteve po toploti.	–	–
OY	–	Trenutna temperatura kotlovske vode je višja od nastavljene.	Trenutna temperatura kotlovske vode je višja od nastavljene. Ogrevalni kotel se bo izklopil.	–	–
OP	–	Počakajte na zagon ventilatorja.	Preverjanje zagona bo potrebno za nadaljnji potek.	–	–
OE	–	Kotel je v stanju pripravljenosti, potreba po toploti obstaja, vendar se dovaja preveč energije.	Trenutna potreba sistema po toploti je manjša od minimalne stopnje modulacije, ki jo omogoča gorilnik.	–	–
OU	–	Začetek programa za zagon gorilnika.	–	–	–
OC	–	Zagon gorilnika.	–	–	–
OF	–	Nezadosten pretok skozi kotel.	Temperaturna razlika med dviznim in povratnim vodom > 15 K. Temperaturna razlika med dviznim vodom in varnostnim temperaturnim tipalom > 15 K.	Preverite temp. dviznega voda z regulatorjem, temp. povratnega voda z upravljalnikom ali priključnim diagnostičnim vtičem, izmerite upornost kotlovskega temp. tipala (varnostni termostat) in jo primerjajte s krivuljo.	Prilagodite nastavitev obtočne črpalke. Z merilnikom temperature preverite površinsko temperaturo litega člena z nameščenim varnostnim temperaturnim tipalom. Preverite, ali je liti člen zaradi umazanije zamašen.
2P	564	Temperatura kotlovskega temperaturnega tipala se je prehitro povečala (> 70 K/min).	Zaščita toplotnega izmenjevalnika zaradi prehitrega naraščanja.	Ni odjema toplote ali pa je premajhen (npr. termostatski in mešalni ventili zaprti).	Poskrbite za zadosten odjem toplote.
				Volumski pretok kotlovskega kroga je premajhen.	Namestite ustrezno dimenzionirane črpalke.
				Črpalka ne deluje.	Preverite, ali je črpalka krmiljena. Po potrebi črpalčko zamenjajte.
				Obloge v kotlu na vodni strani (umazanija iz ogrevalnega sistema, vodni kamen).	S sredstvi, primernimi in odobrenimi za čiščenje nerjavnega in navadnega jekla, izperite/očistite dele sistema v stiku z ogrevalno vodo.
8Y	572	MX25 je prek priključne sponke EV eksterno zaklenjen.	MX25 nastavi zahtevo po toploti krmilnika gorilnika na vrednost 0.	–	Če eksterne zapore ne potrebujete, morate na priključni sponki EV namestiti mostiček.

Tab. 5 Prikaz obratovalnega stanja

8.2 Podatki o energijski porabi proizvoda

Navedbe so skladne z zahtevami Uredb (EU) 811/2013 in (EU) 813/2013.

Podatki o izdelku	Simbol	Enota	7-736-602-461	7-736-602-462	7-736-602-463	7-736-602-464	7-736-602-465
Vrsta izdelka	–	–	OC7000F 18	OC7000F 22	OC7000F 30	OC7000F 35	OC7000F 49
Kondenzacijski kotel	–	–	Da	Da	Da	Da	Da
Nazivna toplotna moč	P_{naz}	kW	14	22	29	35	47
Sezonska energijska učinkovitost ogrevanja prostorov	η_s	%	90	90	90	90	90
Razred energijske učinkovitosti	–	–	A	A	A	A	A
Koristna toplotna moč							
Pri nazivni toplotni moči in visokotemperaturnem režimu ¹⁾	P_4	kW	17,7	21,8	29,0	35,1	46,5
Pri 30 % nazivne toplotne moči in nizkotemperaturnem režimu ²⁾	P_1	kW	5,7	6,9	9,2	11,2	14,6
Izkoristek							
Pri nazivni toplotni moči in visokotemperaturnem režimu	η_4	%	91,3	91,0	91,6	91,6	91,2
Pri 30 % nazivne toplotne moči in nizkotemperaturnem režimu	η_1	%	97,7	97,5	96,7	96,6	95,5
Dodatna poraba električne energije							
Pri maksimalni obremenitvi	e_{maks}	kW	0,220	0,225	0,259	0,284	0,316
Pri delni obremenitvi	e_{min}	kW	0,071	0,076	0,083	0,090	0,104
Stanje pripravljenosti	P_{SB}	kW	0,007	0,007	0,007	0,007	0,007
Drugi podatki							
Toplotne izgube v stanju pripravljenosti	P_{prip}	kW	0,116	0,123	0,138	0,210	0,302
Emisije dušikovih oksidov	NO_x	mg/kWh	87	88	91	92	102
Raven zvočne moči v notranjih prostorih	L_{WA}	dB	60	60	60	61	65

1) Visokotemperaturni režim pomeni temperaturo povratka 60 °C na vходу ogrevalne naprave in temperaturo predtoka 80 °C na izhodu ogrevalne naprave.

2) Nizkotemperaturni režim pomeni za kondenzacijske kotle temperaturo povratka 30 °C na vходу ogrevalne naprave, za nizkotemperaturne kotle 37 °C in 50 °C za druge ogrevalne naprave.

Tab. 6 Podatki o energijski porabi proizvoda

8.3 Opozorilo glede varstva podatkov



Mi, **Robert Bosch d.o.o., Oddelek Toplotne Tehnike, Kidričeva cesta 81, 4220 Škofja Loka, Slovenija** obdelujemo produktne informacije, podatke o namestitvi in tehnične podatke, podatke o povezavah in komunikaciji, podatke o registraciji izdelka ter zgodovino strank, in sicer z namenom zagotavljanja

funktionalnosti (6. člen 1. odstavek pododstavki 1b GDPR), izpolnjevanja dolžnega nadzora in zagotavljanja varne uporabe izdelkov ter iz drugih varnostnih razlogov (6. člen 1. odstavek pododstavki 1 f GDPR), z namenom varovanja naših pravic v povezavi z garancijo in vprašanji, povezanimi z registracijo izdelkov (6. člen 1. odstavek pododstavki 1 f GDPR), z namenom analize distribucije naših izdelkov in za zagotavljanje individualiziranih informacij ter ponudb, povezanih s izdelkom (6. člen 1. odstavek pododstavki 1 f GDPR). Za zagotavljanje storitev, kot so prodajne in marketinške storitve, pogodbeni management, upravljanje izplačil, programiranje, podatkovno gostovanje telefonske storitve, imamo pravico podatke posredovati zunanjim ponudnikom storitev in/ali podjetjem, pridruženim skupini Bosch. V nekaterih primerih - vendar le, če je zagotovljena ustrezna zaščita podatkov - lahko osebne podatke prenesemo prejemnikom, ki se nahajajo izven Evropskega gospodarskega prostora. Več informacij na zahtevo. Z našo pooblaščen osebo za varstvo podatkov lahko stopite v stik prek naslova: Data Protection Officer, Information Security and Privacy (C/ISP), Robert Bosch GmbH, Postfach 30 02 20, 70442 Stuttgart, GERMANY.

Kadarkoli imate pravico ugovarjati obdelavi vaših osebnih podatkov, skladno s 6. členom 1. odstavka pododstavka 1 f GDPR, in sicer na podlagi dejstev, povezanih z vašo posebno situacijo ali za namene neposrednega trženja. Za uveljavljanje vaših pravic stopite z nami v stik prek e-naslova **DPO@bosch.com**. Za več informacij sledite QR kodi.

8.4 Varovanje okolja in odstranjevanje

Varstvo okolja je temeljno načelo delovanja skupine Bosch. Kakovost izdelkov, gospodarnost in varovanje okolja so za nas enakovredni cilji. Zakoni in predpisi za varovanje okolja so strogo upoštevani. Za varovanje okolja ob upoštevanju gospodarskih vidikov uporabljamo najboljšo tehniko in materiale.

Embalaza

Pri embalaranju sodelujemo s podjetji za gospodarjenje z odpadki, ki zagotavljajo optimalno recikliranje. Vsi uporabljeni embalažni materiali so ekološko sprejemljivi in jih je mogoče reciklirati.

Odslužena oprema

Odslužene naprave vsebujejo snovi, ki jih je mogoče reciklirati. Sklope je mogoče enostavno ločiti. Umetne snovi so označene. Tako je možno posamezne sklope sortirati in jih oddati v reciklažo ali med odpadke.

Odpadna električna in elektronska oprema



Ta simbol pomeni, da proizvoda ne smete odstranjevati skupaj z drugimi odpadki, pač pa ga je treba oddati na zbirnih mestih odpadkov za obdelavo, zbiranje, reciklažo in odstranjevanje.

Simbol velja za države s predpisi za elektronske odpadke, kot je npr. "Evropska direktiva 2012/19/ES o odpadni električni in elektronski opremi". Ti predpisi določajo okvirne pogoje, ki veljajo za vračilo in recikliranje odpadne elektronske opreme v posameznih državah.

Ker lahko elektronske naprave vsebujejo nevarne snovi, jih je treba odgovorno reciklirati, da se omeji morebitno okoljsko škodo in nevarnosti za zdravje ljudi. Poleg tega recikliranje odpadnih elektronskih naprav prispeva k ohranjanju naravnih virov.

Za nadaljnje informacije o okolju prijaznem odstranjevanju odpadne električne in elektronske opreme se obrnite na pristojne lokalne organe, na vaše podjetje za ravnanje z odpadki ali na prodajalca, pri katerem ste kupili proizvod.

Več informacij najdete na naslednji povezavi:

www.bosch-homecomfortgroup.com/en/company/legal-topics/weee/

Baterij

Baterij ni dovoljeno metati med gospodinjske odpadke. Izrabljene baterije je treba odstraniti v skladu z lokalnim sistemom zbiranja odpadkov.

Izjava skladno z uredbo (EU) št. 1907/2006 (uredba REACH, EU-uredba o ravnanju s kemikalijami)

Uredba, SVHC-seznam (stanje 17.12.2015), člen 33 (1):

Regulator lahko vsebuje SVHC svinec-titan-cirkonijeve okside [(Pb_xTl_yZr_z)O₃].

8.5 Napotki za energijsko varčno obratovanje

Varčno ogrevanje

Grelnik je zgrajen tako, da sta poraba plina in onesnaževanje okolja kar najmanjša, udobje pri ogrevanju pa kar največje. Dovod plina v gorilnik se regulira v skladu z vsakokratno potrebo stanovanja po toploti. Ko je zahtevana potreba po toploti dosežena, se gorilnik popolnoma izklopi s stikalom za vklop/izklop.

Servisni pregledi in vzdrževanje

Za dolgotrajno majhno porabo plina in majhno obremenitev okolja svetujemo sklenitev pogodbe o vzdrževanju z letnim pregledom naprave in vzdrževalnimi deli po potrebi s pooblaščenim serviserjem.

Regulacija ogrevanja

V Nemčiji § 12 Uredbe o varčevanju z energijo (EnEV) določa regulacijo ogrevanja z regulatorji s sobno temperaturo ali regulatorji z zunanjo temperaturo in termostatskimi ventili.

Dotatne informacije najdete v ustreznih navodilih za namestitve in uporabo regulatorja.

Termostatski ventili

Da se doseže zelena sobna temperatura, do konca odprite termostatske ventile. Na regulatorju lahko zeleno sobno temperaturo spremenite šele, če po daljšem času temperatura še vedno ni dosežena.

Talno ogrevanje

Temperature dviznega voda ne nastavljajte višje od maks. temperature ki jo je priporočil proizvajalec.

Prezračevanje

Za prezračevanje ne odpirajte oken na nagib. V nasprotnem primeru bo toplota nenehno uhajala iz prostora, ne da bi se zrak v prostoru izboljšal. Boljša rešitev je, da okna za kratek čas odprete na stežaj.

Med zračenjem zaprite termostatske ventile.

Cirkulacijska črpalka

Če je vgrajena cirkulacijska črpalka za pripravo sanitarne vode, jo s časovnim programom nastavite glede na potrebe (npr. zjutraj, popoldne, zvečer).



Robert Bosch d.o.o.
Oddelek Toplotne Tehnike
Kidričeva cesta 81
4220 Škofja Loka
SLOVENIJA

Tel: 01/ 583 91 51
www.bosch-homecomfort.si