

Oljni/plinski ogrevalni kotel

# Uni 3000 F

Obseg moči od 120 do 1850 kW

Nadomestni kotel za SK425/625/635/645 (do 400 kW)



**BOSCH**

Navodila za uporabo

## Vsebina

<b>1</b>	<b>Razlaga simbolov in varnostni napotki</b>	<b>2</b>
1.1	Razlaga simbolov	2
1.2	Navodila za varno uporabo	3
<b>2</b>	<b>Podatki o napravi</b>	<b>4</b>
2.1	Predvidena uporaba	4
2.2	Obveznost pridobitve dovoljenj in informacij	4
2.3	Izjava o skladnosti ES	4
2.4	Pregled goriv, ki jih je mogoče uporabiti	4
2.5	Napisna ploščica	4
2.6	Opis naprave	4
<b>3</b>	<b>Opozorila v zvezi z montažo in obratovanjem</b>	<b>5</b>
3.1	Kakovost zgorevalnega zraka	5
3.2	Kakovost ogrevalne vode	5
<b>4</b>	<b>Zagon</b>	<b>6</b>
4.1	Priprava ogrevalnega sistema za obratovanje	6
4.2	Zagon regulatorja in gorilnika	6
<b>5</b>	<b>Ustavitev obratovanja</b>	<b>6</b>
5.1	Ustavitev obratovanja ogrevalnega sistema	6
5.2	Izklop ogrevalnega sistema v sili	6
<b>6</b>	<b>Odpravljanje motenj gorilnika</b>	<b>7</b>
<b>7</b>	<b>Servisni pregledi in vzdrževanje</b>	<b>7</b>
7.1	Zakaj je redno vzdrževanje tako pomembno?	7
7.2	Kdaj je potrebno preveriti tlak vode v ogrevalnem sistemu?	7
7.2.1	Kontrola tlaka vode in dotakanje	8
7.2.2	Zaprti sistemi	8
7.2.3	Odperti sistemi	8
7.3	Ogrevalni sistemi s sistemi za avtomatsko ohranjanje tlaka	8
<b>8</b>	<b>Varovanje okolja/odpadki</b>	<b>9</b>
<b>9</b>	<b>Napotki za prihranek energije</b>	<b>9</b>
<b>10</b>	<b>Splošno</b>	<b>10</b>

## 1 Razlaga simbolov in varnostni napotki

### 1.1 Razlaga simbolov

#### Opozorila



Varnostna opozorila v teh navodilih so označena z opozorilnim trikotnikom in okvirjem. Opozorilne besede poleg trikotnika dodatno izražajo vrsto in resnost nevarnosti, ki nastopi, če se ukrepi za odpravljanje nevarnosti ne upoštevajo.

Naslednje opozorilne besede so opredeljene in se lahko uporabljajo v tem dokumentu:

- **OPOZORILO** pomeni, da lahko pride do lažje materialne škode.
- **PREVIDNO** pomeni, da lahko pride do lažjih ali hujših telesnih poškodb.
- **POZOR** opozarja, da grozi nevarnost težkih do smrtno nevarnih telesnih poškodb.
- **NEVARNO** pomeni, da lahko neupoštevanje navodil privede do hudih in življenjsko nevarnih telesnih poškodb.

#### Pomembne informacije



Pomembne informacije za primere, ko ni nevarnosti telesnih poškodb ali poškodb na opremi so v teh navodilih označena z znakom "i" (info).

#### Dodatni simboli

Simbol	Pomen
▶	Opravljeni korak
→	Navzkrižno sklicevanje na drugo mesto v dokumentu
•	Točka/vnos v seznam
–	Točka/vnos v seznam (2. nivo)

Tab. 1

## 1.2 Navodila za varno uporabo

### Splošni varnostni napotki

Neupoštevanje varnostnih napotkov lahko privede do hudih telesnih poškodb, tudi s smrtnim izidom, materialne škode in škode za okolje.

- ▶ Pred zagonom sistema skrbno preberite vse varnostne napotke.

### Nevarnost zaradi neupoštevanja lastne varnosti, npr. v primeru požara.

- ▶ Nikoli se sami ne izpostavljajte življenjski nevarnosti. Vaša lastna varnost je vedno najpomembnejša.

### Postavitev, predelava, delovanje

Nezadosten dovod zraka lahko povzroči nevarno uhajanje dimnih plinov.

- ▶ Montažo in zagon ter vzdrževanje in popravilo sme izvesti samo pooblaščen strokovnjak.
- ▶ Prostor, v katerem je nameščen kotel, mora biti varen pred zmrzovanjem.
- ▶ Upoštevajte veljavna pravila tehnike in zadevne gradbene predpise ter ostala zakonska določila v zvezi z montažo in obratovanjem ogrevalnih sistemov.
- ▶ Napravo sme namestiti le pooblaščen specializirano podjetje.
- ▶ Dimovodnih delov ne smete spreminjati.
- ▶ Naprave ne vklaplajte brez zadostne količine vode.
- ▶ Odprtine na napravi (vrata, servisni pokrov) morajo biti med obratovanjem vedno zaprte.
- ▶ Uporabljajte samo dovoljena goriva, ki so navedena na napisni ploščici.
- ▶ Prezračevalne odprtine v vratih, oknih in stenah ne smejo biti zaprte ali zastrte.

### Nevarnost pri iztekanju kurilnega olja

- ▶ Če uporabnik uporablja kurilno olje kot gorivo in opazi, da kurilno olje izteka, mora v skladu z nacionalnimi predpisi takoj obvestiti pooblaščenega serviserja!

### Pri vonju po plinu

- ▶ Zaprite plinski ventil.
- ▶ Na široko odprite okna in vrata.
- ▶ Ne vklopite nobenega električnega stikala.
- ▶ Ugasnite odprti ogenj.
- ▶ Ugasnite vse plamene.
- ▶ Ne kadite.
- ▶ Ne uporabljajte vžigalnikov ali vžigalic.
- ▶ Opozorite druge stanovalce, vendar ne z zvonjenjem.
- ▶ Pokličite podjetje za oskrbo s plinom in pooblaščen strokovno podjetje izven prostora namestitve.

### Pri vonju po dimnem plinu

- ▶ Izklopite grelnik (→ stran 6).
- ▶ Odprite vrata in okna.
- ▶ Obvestite pooblaščenega serviserja.

### Nevarnost zaradi električnega udara

- ▶ Pred vsakim izvajanjem del na ogrevalnem sistemu morate od električnega omrežja odklopiti vse pole ogrevalnega sistema, npr. z glavnim stikalom pred kurilnico.
- ▶ Izklop na regulatorju ne zadostuje!
- ▶ Poskrbite, da ne pride do nenamernega vklopa ogrevalnega sistema.
- ▶ Pri električnem priklopu, prvem zagonu, vzdrževanju in popravilu je treba upoštevati državne predpise in pravila.

### Namestitev, posegi v originalno izvedbo

- ▶ Napravo mora postaviti in predelati samo pooblaščen serviser.
- ▶ Dimovodnih delov ne smete spreminjati.
- ▶ **Pri delovanju, kjer je zrak zajet iz prostora:** prezračevalnih in odzračevalnih odprtin v oknih, vratih in stenah ne zapirajte ali zmanjšujte. Pri objektih, ki so opremljeni z dobro zatesnjenimi okni, morate zagotoviti dovod zgrevalnega zraka.
- ▶ Prostor, v katerem je nameščen kotel, mora biti varen pred zmrzovanjem.
- ▶ Upoštevajte veljavna pravila tehnike in zadevne gradbene predpise ter ostala zakonska določila v zvezi z montažo in obratovanjem ogrevalnih sistemov.

### Servisni pregledi in vzdrževanje

- ▶ **Priporočilo za uporabnika:** S pooblaščenim serviserjem sklenite pogodbo o vzdrževanju (pregled naprave enkrat letno in vzdrževalna dela po potrebi).
- ▶ Za varnost in ekološko sprejemljivost ogrevalnega sistema je odgovoren uporabnik (v skladu z veljavnimi predpisi).
- ▶ Uporabljajte le originalne Buderusove nadomestne dele!

### Eksplozivne in lahko vnetljive snovi

- ▶ Lahko vnetljivih materialov (papir, razredčila, barvila itd.) ne uporabljajte ali skladiščite v bližini kotla.

### Zgorevalni zrak/zrak v prostoru

- ▶ Poskrbite, da zgorevalni zrak/zrak v prostoru ostane čist brez agresivnih snovi (npr. brez halogenih ogljikovodikov, ki vsebujejo klorove ali fluorove spojine). S tem preprečite korozijo.
- ▶ Zgorevalni zrak ne sme vsebovati prahu.
- ▶ V prostoru, kjer je nameščen kotel, ne smete sušiti perila.

### Temperaturna razkužitev

- ▶ **Nevarnost, lahko se poparite!**  
Obvezno nadzorujte obratovanje pri temperaturah nad 60 °C.

### Ravnanje z odpadki

- ▶ Z odpadno embalažo ravnajte v skladu s predpisi in brez škode za okolje.

## 2 Podatki o napravi

### 2.1 Predvidena uporaba

Oljni/plinski ogrevalni kotel Uni 3000 F je izdelan za segrevanje ogrevalne vode, npr. za večdružinske hiše ali industrijske namene.

Kotel ima dovoljenje samo za obratovanje z zajemom zraka iz prostora.

Uporabiti je mogoče oljne ali plinske gorilnike v skladu z EN 676 in EN 267, če se njihovo delovno okolje ujema s tehničnimi podatki kotla.

Uporabiti je dovoljeno le gorilnike, ki so bili preskušeni in odobreni glede elektromagnetne združljivosti (ENC).

Pri teh kotlih se uporabljajo regulatorji serije CFB 9xx.

Kakovost vode za prvo polnjenje in dotakanje mora ustrezati specifikacijam v dnevniku obratovanja.

Dodatne podatke za namensko uporabo najdete v → pog. 2.4, str. 4.

### 2.2 Obveznost pridobitve dovoljenj in informacij

Namestitev plinskega ogrevalnega kotla je treba priglasiti pri pristojnem podjetju za oskrbo s plinom in pridobiti ustrezno soglasje.

- ▶ Če lokalni predpisi to zahtevajo, je potrebno pridobiti ustrezno soglasje za dimovodni sistem in izpust kondenzata v javno kanalizacijsko omrežje. Pred montažo o tem obvestite pristojne urade (npr. pooblaščenega dimnikarja) in pristojne službe za odvajanje odpadne vode.

### 2.3 Izjava o skladnosti ES

Ta proizvod glede svoje konstrukcije in obratovalnih lastnosti ustreza veljavnim evropskim direktivam in po potrebi dopolnilnim nacionalnim zahtevam.

Skladnost je bila dokazana.

Izjavo o skladnosti proizvoda lahko dobite na zahtevo. Kontaktni naslov je na hrbtni strani teh navodil.

#### Velja samo do moči 400 kW:

Ta proizvod je kotlovski blok s plaščem skladnim z UL EU št. L 239 k Uredbi št. 813/2013 za izvajanje Direktive 2009/125/ES 2. člen, 6. pog. Skladno z zgoraj omenjenim UL, 1. člen, pog. 2 (g), je ta proizvod priznan kot nadomestni proizvod, z namenom, da nadomesti identični in na trgu že obstoječi kotlovski blok. To določilo velja do 31. decembra 2017. Odgovornost za pravilno rabo tega proizvoda nosijo vsi tisti, ki ta proizvod ponujajo uporabnikom.

### 2.4 Pregled goriv, ki jih je mogoče uporabiti

Kotel sme obratovati samo z navedenimi gorivi. Uporabljati se smejo samo gorilniki, ki ustrezajo predpisanim gorivom. Vaš serviser je ob zagonu v tab. 4, pog. 10, str. 10 vnesel gorivo, ki ga je treba uporabljati.

Goriva			
<b>Kurilno olje EL skladno z DIN 51 603 del 1</b>	UNP	Zemeljski plin DVGW G 260	Bioplin Kakovost glede na DVGW G 262 tab. 3
<b>Opomba: kotel sme obratovati samo z navedenimi gorivi. Izberite gorilnik, ki ustreza predpisanim gorivom. Upoštevati je treba izbirni seznam oljnih gorilnikov proizvajalca in podatke proizvajalca gorilnika.</b>			

Tab. 2 Goriva

### 2.5 Napisna ploščica

Napisna ploščica je nameščena na sprednji strani kotla.

Na njej so navedeni serijska številka, moč kotla in podatki o pridobljenih certifikatih.



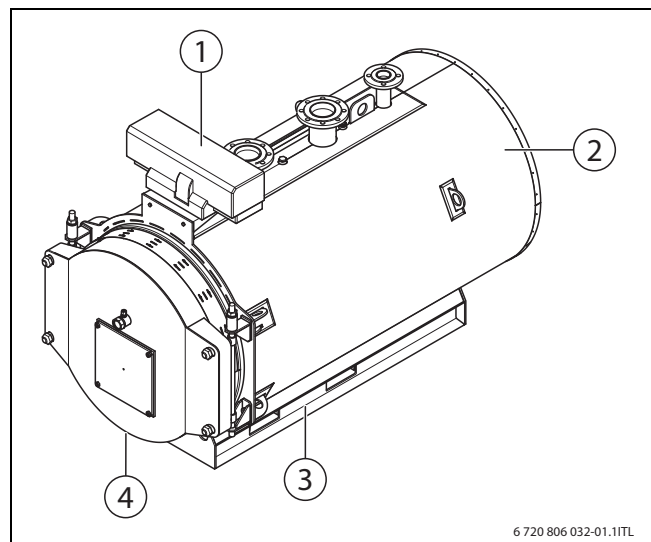
Če zaradi težave na vašem sistemu pokličete dobavitelja, mu zmeraj sporočite te podatke. Ti podatki serviserju omogočajo, da vam lahko hitro in ustrezno pomaga. Podatki na napisni ploščici kotla so merodajni in jih je treba strogo upoštevati!

### 2.6 Opis naprave

Uni 3000 F je stacionarni ogrevalni kotel s kuriščem z dvojnimi vlekom v skladu z EN 303/ EN 14394 za vrsti goriva olje in plin. V nadaljevanju se imenuje tudi ogrevalni kotel ali kotel.

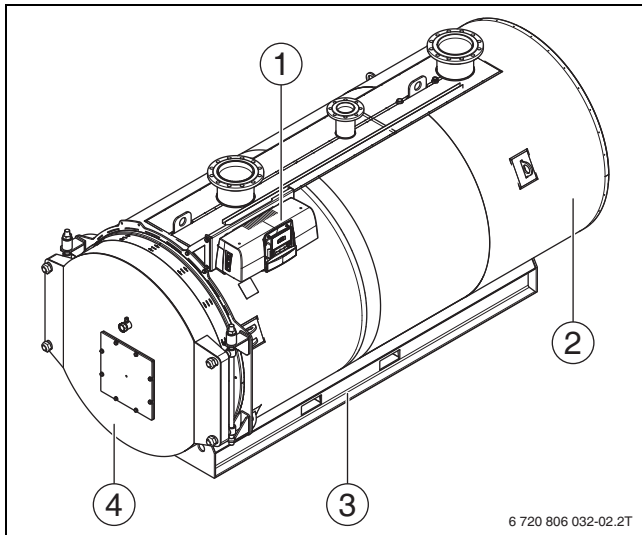
Glavni sestavni deli kotla so:

- Telo kotla prenaša toploto (proizvaja jo gorilnik) na ogrevalno vodo.
- Plašč kotla in izolacija [2]. Plašč kotla in izolacija zmanjšujeta energijske izgube.
- Regulator (dodatna oprema [1]). Regulator nadzoruje in krmili vse električne komponente ogrevalnega kotla.



Sl. 1 Oljni/plinski ogrevalni kotel Uni 3000 F za moči od 120 do 820 kW

- [1] Regulator
- [2] plašč kotla
- [3] Osnovni okvir
- [4] Vrata gorilnika



Sl.2 Oljni/plinski ogrevalni kotel Uni 3000 F za moči od 1040 do 1850 kW

- [1] Regulator
- [2] plašč kotla
- [3] Osnovni okvir
- [4] Vrata gorilnika

### 3 Opozorila v zvezi z montažo in obratovanjem



Pri montaži in obratovanju naprave upoštevajte zahteve nacionalnih predpisov in standardov! Podatki na napisni ploščici kotla so merodajni in jih je treba strogo upoštevati.

#### 3.1 Kakovost zgorevalnega zraka

- ▶ Zgorevalni zrak ne sme vsebovati agresivnih snovi (npr. halogenih ogljikovodikov, ki vsebujejo spojine klora ali fluora). S tem preprečite korozijo.
- ▶ V prostoru, kjer je kotel nameščen, ne uporabljajte ali hranite čistil, ki vsebujejo klor in vodikovih halogenidov (npr. v razpršilcih, določenih lepilih, razredčilih in čistilih, lakih).
- ▶ Preprečite vdor prahu v zgorevalni zrak.
- ▶ Pri gradbenih posegih v kotlovnici, kjer nastaja prah, ogrevalni kotel izklopite. Z gorilnika, ki je ostal zaprašen zaradi gradbenih del, morate pred zagonom dobro očistiti prah.

#### 3.2 Kakovost ogrevalne vode

Kakovost vode za prvo polnjenje in vode za dotakanje je pomemben dejavnik za povečanje ekonomičnosti, varnosti delovanja, življenjske dobe ali pripravljenosti na delovanje ogrevalne naprave. Če polnite z vodo, ki ima veliko kalcija, se le-ta nabira na površinah toplotnega izmenjevalnika in prepreči prenos toplote ogrevalni vodi. Posledično se povečajo stenske temperature površin toplotnega izmenjevalnika in toplotne napetosti (obremenitve na bloku kotla).

Zato mora kakovost vode za prvo polnjenje in dotakanje izpolnjevati določbe v skladu s priloženim obratovalnim dnevnikom in biti zabeležena v obratovalnem dnevniku.

Določbe za kotle > 600 kW zahtevajo splošno gretje sanitarne vode ne glede na trdoto in količino vode za dotakanje.

## 4 Zagon

- ▶ Serviser naj vas poduči o delovanju kotla in uvede v upravljanje z napravo.
- ▶ Ne izvajajte posegov v originalno izvedbo ali popravil.

### 4.1 Priprava ogrevalnega sistema za obratovanje

Preden sami zaženete ogrevalni sistem, morate upoštevati naslednje:



Samo za kratek čas odprite samodejne prezračevalnike in odzračevalnike.

- ▶ Preverite, ali je v sistemu dosežen zahtevan tlak.
- ▶ Preverite tesnost prirobničnih spojev in priključkov.
- ▶ Odprite glavno zaporno armaturo na dovodu za gorivo.
- ▶ Vključite glavno stikalo ogrevalnega sistema.

Serviser naj vam pokaže, kako se dotaka vodo (→ tudi pog. 7.2, str. 7).

### 4.2 Zagon regulatorja in gorilnika

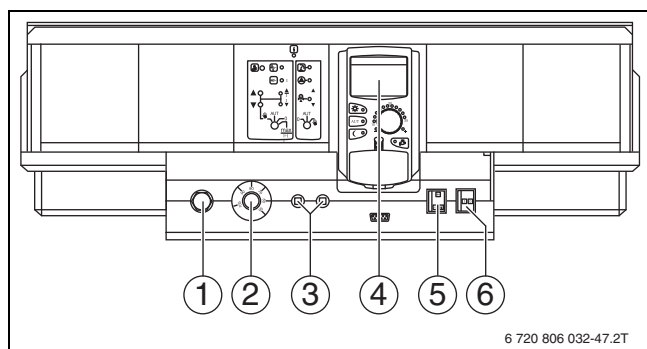
Z regulatorjem vklopite vaš ogrevalni sistem (na primer tu na sl. 3: CFB 930). Z vklopom regulatorja se samodejno vklopi gorilnik. Regulator bo nato avtomatsko vklopljal gorilnik.

Podrobnejše informacije glede izklopa boste našli v navodilih za uporabo, ki so priložena regulatorju ali gorilniku.

- ▶ Regulator kotlovske temperature [2] preključite na **105 °C**. Stikalo ON/OFF [6] vklopite v položaj "I" (VKLOP).



Upoštevajte navodila za uporabo regulatorja.



Sl.3 Regulator, primer CFB 930

- [1] Varnostni termostat
- [2] Regulator kotlovske temperature
- [3] F1, F2 varovalka
- [4] MEC
- [5] Stikalo za zasilno obratovanje gorilnika
- [6] Stikalo za vklop/izklop

## 5 Ustavitev obratovanja



**OPOZORILO:** Nevarnost poškodovanja opreme zaradi zmrzali.

Ogrevalni sistem lahko v primeru izpada ali izklopa električnega napajanja zamrzne!

- ▶ S funkcijo "Nastavitve regulatorja" preverite, ali je ogrevalni sistem nastavljen tako, da bo stalno obratoval (še posebej pozimi, ko obstaja nevarnost zmrzovanja).

### 5.1 Ustavitev obratovanja ogrevalnega sistema

Izklopite ogrevalni kotel na regulatorju (npr. regulator CFB 930, → sl. 3, str. 6). Z izklopom regulatorja se samodejno izklopi tudi gorilnik.

- ▶ Stikalo ON/OFF (→ sl. 3, [2]) postavite v položaj "0" (OFF).
- ▶ Zaprite dovod goriva.

### 5.2 Izklop ogrevalnega sistema v sili



Ogrevalni sistem s pomočjo kotlovske varovalke ali na glavnem stikalu ogrevalnega sistema izklopite le v sili.

- ▶ Nikoli se sami ne izpostavljajte življenjski nevarnosti. Vaša lastna varnost je vedno najpomembnejša.
- ▶ V primeru nevarnosti, npr. požara, takoj zaprite glavno zaporno armaturo za gorivo in sistem električno izklopite na kotlovniški varovalki ali glavnem stikalu ogrevalnega sistema (→ pog. 1.2, str. 3).
- ▶ Zaprite dovod goriva.

## 6 Odpravljanje motenj gorilnika



**OPOZORILO:** Nevarnost poškodovanja opreme zaradi zmrzali.

Če naprava pozimi, ko obstaja nevarnost zmrzovanja, ne obratuje, npr. če pride do izklopa zaradi motnje, lahko voda v napravi zmrzne.

- ▶ Če je ogrevalna naprava zaradi motnje izklopljena več dni in obstaja nevarnost zmrzovanja, izpusite vodo iz sistema točite kotlovsko vodo preko ventila za polnjenje in praznjenje. Odzračevalnik (nameščen na najvišji točki sistema) mora pri tem ostati odprt.

Motnje ogrevalnega sistema se izpišejo na zaslonu regulatorja. Podrobnejše informacije glede prikazov motnje boste našli v navodilih za uporabo, ki so priložena regulatorju ali gorilniku. Če pride do motnje na gorilniku, se prižge kontrolna lučka na gorilniku.



**OPOZORILO:** Pri prepogostem aktiviranju deblokirnega gumba obstaja nevarnost.

Da preobremenite vžigalni transformator.

- ▶ Zato deblokirnega gumba ne pritiskajte več kot trikrat zapovrstjo.

- ▶ Pritisnite deblokirni gumb na gorilniku (glej navodila za uporabo gorilnika).

Če se tudi po treh poskusih gorilnik ne vklopi, se obrnite na servisno delavnico.

## 7 Servisni pregledi in vzdrževanje



**OPOZORILO:** Nevarnost poškodovanja kotla zaradi neizvedenega ali pomanjkljivega čiščenja in vzdrževanja.

- ▶ Napravo mora enkrat letno pregledati strokovnjak in opraviti čistilna in vzdrževalna dela. Pri tem je treba preveriti brezhibnost celotnega ogrevalnega sistema.
- ▶ Ugotovljene napake je treba takoj odpraviti, da se preprečijo poškodbe sistema.
- ▶ Priporočamo, da s pooblaščenim serviserjem sklenete pogodbo o vzdrževanju (pregled naprave enkrat letno in vzdrževalna dela po potrebi).



Letni servisni pregled in vzdrževanje sta del garancijskih pogojev.



Uporabljajte samo originalne nadomestne dele proizvajalca. Nadomestne dele lahko naročite s pomočjo kataloga nadomestnih delov.

### 7.1 Zakaj je redno vzdrževanje tako pomembno?

Redna vzdrževalna dela na ogrevalnem sistemu omogočajo:

- doseganje konstantno visokega izkoristka in gospodarno obratovanje sistema (nizka poraba goriva),
- doseganje visoke obratovalne varnosti,
- doseganje konstantnega okolju prijaznega zgorevanja.

### 7.2 Kdaj je potrebno preveriti tlak vode v ogrevalnem sistemu?



Kakovost vode za prvo polnjenje in vode za dotakanje mora izpolnjevati določbe v skladu s priloženim obratovalnim dnevnikom.



- Zaradi izločevanja plinov iz ogrevalne vode se v ogrevalnem sistemu lahko pojavijo zračni mehurčki.
- ▶ Sistem odzračite, npr. z odzračevalnimi ventili na radiatorjih.
  - ▶ Po potrebi dotočite vodo.

Volumen vode prvega polnjenja oziroma dotočene vode se močno zmanjša predvsem v prvih dneh po polnjenju, ker je izhajanje plinov še zelo intenzivno. Zato morate pri na novo napolnjenih sistemih tlak sprva kontrolirati vsak dan, potem pa lahko časovne presledke med pregledi postopoma povečujete.

- Ko se količina vode v ogrevalnem sistemu stabilizira, je tlak treba preverjati le še enkrat mesečno.

Na splošno ločimo odprte in zaprte ogrevalne sisteme. Sistemi z odprtimi ekspanzijskimi posodami se v praksi montirajo le še redko. Zato se vam na podlagi zaprtega ogrevalnega sistema na primeru obrazloži, kako lahko preverite tlak vode. Vse osnovne nastavitve bo izvedel inštalater že ob prvem zagonu sistema.

### 7.2.1 Kontrola tlaka vode in dotakanje

Ogrevalni sistem bo pravilno deloval le, če bo v njem dovolj vode.



**OPOZORILO:** Nevarnost poškodovanja sistema zaradi pogostega dotakanja vode.

Ogrevalni sistem se lahko zaradi korozije in kalcitnih oblog zaradi neprimerne kakovosti vode poškoduje.

- ▶ Poskrbite, da boste ogrevalni sistem ustrezno odzračili.
- ▶ Preverite tesnost ogrevalnega sistema in delovanje raztezne posode.
- ▶ Če morate vodo pogosto dotakati, pokličite serviserja.
- ▶ Povprašajte vašega strokovnjaka za ogrevalno tehniko, če lahko uporabljate vodo iz lokalnega vodovoda brez posebne priprave ali pa jo je potrebno predhodno ustrezno pripraviti.

- ▶ Če je tlak vode v ogrevalnem sistemu prenizek, morate manjkajočo količino vode nadomestiti.



**OPOZORILO:** Nevarnost poškodovanja sistema zaradi temperaturnih napetosti!

- ▶ Ogrevalni sistem polnite v hladnem stanju (temperatura dvižnega voda sme znašati maks. 40 °C).
- ▶ Ko sistem obratuje, ga lahko polnite z vodo samo prek polnilne priprave, nameščene v povratnem vodu ogrevalnega sistema.

- ▶ Tlak vode preverite enkrat na teden.

### 7.2.2 Zaprti sistemi

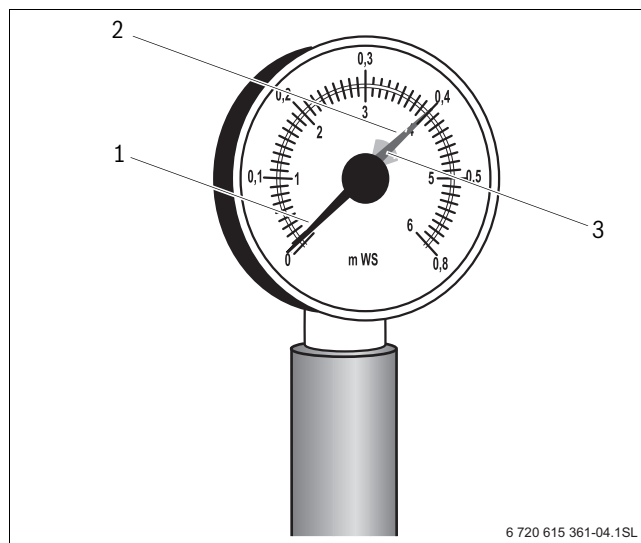
Če ogrevalni sistem ne doseže zahtevanega minimalnega obratovalnega tlaka (→ tab. 3, str. 10): dotočite vodo.

- ▶ Preverjanje tlaka v sistemu.
- ▶ Preverite obratovalni tlak. Če tlak v sistemu pade pod vrednosti v tab. 3, je treba dotočiti vodo.
- ▶ Dotočite vodo.
- ▶ Odzračite ogrevalni sistem.
- ▶ Ponovno preverite obratovalni tlak.

### 7.2.3 Odprti sistemi

Pri odprtih sistemih se mora kazalec hidrometra [1] nahajati znotraj rdeče oznake [3].

Tlak v sistemu je odvisen od statične višine naprave in višine namestitve ekspanzijske posode.



Sl.4 Hidrometer za odprti ogrevalni sistem

- [1] Kazalec hidrometra
- [2] Zeleni kazalec
- [3] Rdeča oznaka

### 7.3 Ogrevani sistemi s sistemi za avtomatsko ohranjanje tlaka

Pri sistemih, kjer je vgrajen sistem za ohranjanje tlaka, je treba upoštevati podatke proizvajalca. Tudi tukaj veljajo zahteve po kakovosti vode (glej obratovalni dnevnik).

## 8 Varovanje okolja/odpadki

Varstvo okolja je temeljno načelo delovanja skupine Bosch. Kakovost izdelkov, gospodarnost in varovanje okolja so za nas enakovredni cilji. Zakone in predpise s področja varstva okolja izpolnjujemo kar najbolj zavzeto. Za varovanje okolja z upoštevanjem gospodarskih vidikov uporabljamo najboljšo tehniko in materiale.

### Embalaža

Pri embaliranju sodelujemo s podjetji za gospodarjenje z odpadki, ki zagotavljajo optimalno recikliranje. Vsi uporabljeni embalažni materiali so ekološko sprejemljivi in jih je mogoče reciklirati.

### Odslužena oprema

Odslužene naprave vsebujejo uporabne materiale, ki jih morate oddati v reciklažo.

Sklopi so lahko ločljivi in deli iz umetne mase so označeni. Tako je možno posamezne sklope sortirati in jih oddati v reciklažo ali med odpadke.

## 9 Napotki za prihranek energije

### Varčno ogrevanje

Naprava je zasnovana tako, da sta poraba olja/plina in onesnaževanje okolja kar najnižja, udobje pri ogrevanju pa kar največje.

### Vzdrževanje

Da ostane poraba olja/plina in obremenitev okolja dlje časa nizka, svetujemo, da s pooblaščenim serviserjem sklenete pogodbo o vzdrževanju (pregled naprave enkrat letno in vzdrževalna dela po potrebi).

### Regulacija ogrevanja

V Nemčiji je v skladu s § 12 uredbe o varčevanju z energijo (EnEV) predpisana regulacija ogrevanja z regulatorjem sobne temperature ali regulatorjem, vodenim glede na zunanje temperature, in termostatskimi radiatorskimi ventili.

Za pravilno nastavitvev upoštevajte navodila za uporabo regulatorja ogrevanja, ki ga uporabljate.

### Ogrevalni sistemi z regulacijo v odvisnosti od zunanje temperature

Pri tej vrsti regulacije se zajema zunanja temperatura, temperatura dviznega voda za ogrevanje pa se spreminja glede na nastavljeno ogrevalno krivuljo na regulatorju. Čim nižja je zunanja temperatura, tem višja je temperatura dviznega voda.

Ogrevalno krivuljo nastavite čim nižje. Regulator temperature naprave zavrtite na maksimalno nastavljeno temperaturo ogrevalnega sistema.

### Ogrevalni sistemi z regulacijo na osnovi sobne temperature

Temperatura v prostoru, kjer je montiran sobni regulator, določa temperaturo v drugih prostorih (osrednji prostor). V referenčnem prostoru termostatski ventil(i) ne smejo biti nameščeni.

Regulator temperature naprave je treba nastaviti na maksimalno nastavljeno temperaturo ogrevalnega sistema.

V vsakem prostoru (razen v referenčnem prostoru) je mogoče temperaturo po želji nastaviti s termostatskimi ventili. Če želite v referenčnem prostoru imeti nižjo temperaturo kot v preostalih prostorih, ne spreminjajte nastavitvev sobnega regulatorja in z ventilom zaprite radiator.

### Termostatski ventili

Če želite, da bo zelena temperatura vsakokrat dosežena, odprite termostatske ventile do konca. Na regulatorju zeleno sobno temperaturo spremenite šele, če po daljšem času temperatura še vedno ni dosežena.

### Varčno delovanje (nočno znižanje)

Z znižanjem sobne temperature podnevi ali ponoči je mogoče prihraniti velike količine goriva. Zmanjšanje temperature za 1 K omogoči do 5 % prihranka energije. Sobne temperature v dnevno ogrevanih prostorih ni smiselno znižati pod +15 °C, saj ohlajene stene še naprej vpijajo toploto. Pogosto se sobna temperatura nato zviša in tako se porabi več energije kot pri enakomernem ogrevanju.

Če je zgradba dobro izolirana, nastavite v varčevalnem režimu temperaturo na nižjo vrednost. Tudi če nastavljena temperatura ni dosežena, privarčujete energijo, saj ostane gretje izključeno. Začetek varčevalnega režima je mogoče po potrebi nastaviti prej.

### Prezračevanje

Za prezračevanje prostora naj ne bo okno odprto tako, da je nagnjeno. V nasprotnem bo toplota nenehno uhajala iz prostora, ne da bi se zrak v prostoru izboljšal. Boljša rešitev je, da okna za kratek čas popolnoma odprete.

Med prezračevanjem naj bodo termostatski ventili zaprti.

**Sanitarna voda**

Temperaturo sanitarne tople vode izberite vedno tako nizko, kolikor je mogoče.

Nizka nastavitev na temperaturnem regulatorju pomeni visok prihranek energije.

Poleg tega vodi visoka temperatura sanitarne vode k povečanemu poapnjenju in s tem slabša delovanje naprave (npr. daljši zagrevalni časi ali nižje iztočne količine).

**Obtočna črpalka**

Nastavite eventualno obstoječo cirkulacijsko črpalko za sanitarno vodo preko časovne stikalne ure za individualne potrebe (npr. zjutraj, popoldne, zvečer).

Sedaj veste, kako lahko z Bosch napravo varčno ogrevate. Če imate dodatna vprašanja, se obrnite na inštalaterja ali nam pišite.

**10 Splošno****Obratovalni tlak/kakovost vode**

Obratovalni tlak/kakovost vode	
Min. obratovalni tlak (če je premajhen, dotočite vodo)	_____ bar
Nastavljena vrednost obratovalnega tlaka (optimalna vrednost)	_____ bar
Maks. obratovalni tlak ogrevalnega sistema (vklopni tlak varnostnega ventila)	_____ bar
Pripraviti je treba vodo za dotakanje.	Da/Ne

Tab. 3 Obratovalni tlak (vnese serviser)

**Čiščenje plašča kotla**

Plašč kotla obrišite z vlažno krpo. Ne uporabljajte abrazivnih ali jedkih čistilnih sredstev.

**Podatki o grelniku**

Preden pokličete servisno službo, si natančno zabeležite podatke o vaši napravi.

Te podatke najdete na napisni ploščici ali nalepki o tipu naprave (→ Navodila za montažo in vzdrževanje).

Oljni/plinski ogrevalni kotel (npr. Uni 3000 F):

.....


Serijska številka: .....

Datum zagona:

.....

**Pravilno gorivo**

Uporaba pravilnega goriva je predpogoj za brezhibno delovanje ogrevalnega sistema. Podatke o vrsti goriva, s katerim smete kuriti, bo serviser vpisal v spodnjo tabelo ob zagonu ogrevalnega kotla.

	<b>OPOZORILO:</b> Nevarnost poškodovanja sistema zaradi neustreznega goriva. ▶ Uporabljajte izključno gorivo, ki je navedeno za vaš ogrevalni sistem.
-----------------------------------------------------------------------------------	----------------------------------------------------------------------------------------------------------------------------------------------------------



Če bi radi zamenjali vrsto goriva, se glede možnosti za preureditev ogrevalne naprave posvetujte s svojim serviserjem.

**Uporabljajte naslednje gorivo:**

_____
_____
Žig/podpis/datum

Tab. 4

**Beleške**



Robert Bosch d.o.o.  
Oddelek Toplotne Tehnike  
Kidričeva 81  
4220 Škofja Loka  
SLOVENIJA

Tel.: 01 583 01 51  
Fax: 01 583 01 30

[www.bosch-climate.si](http://www.bosch-climate.si)